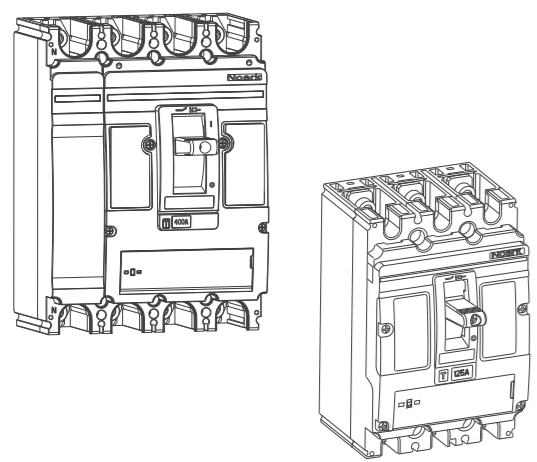


Ex9M3/Ex9M3 SD

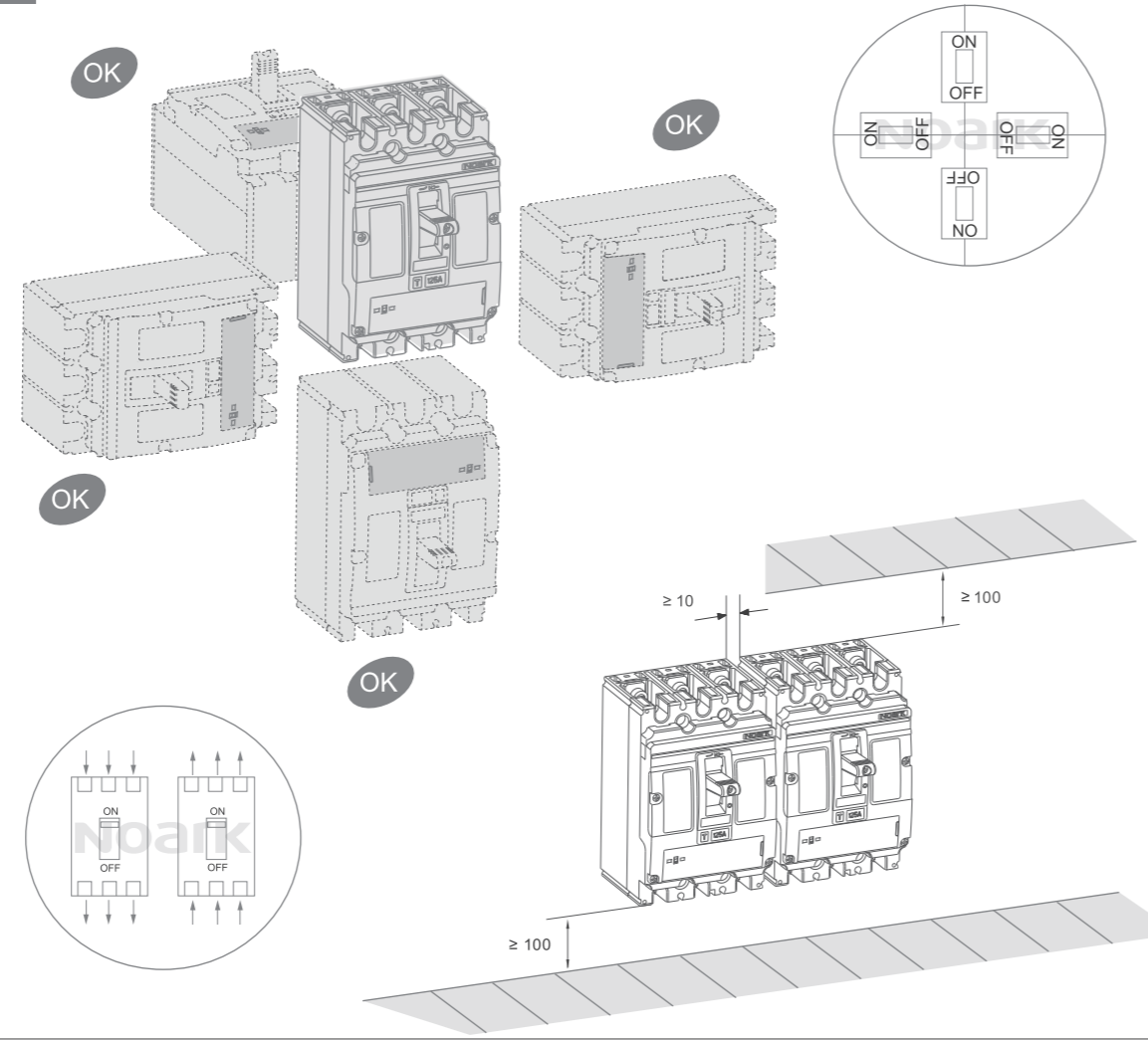


Circuit breaker
 Jistič
 Istič
 Wyłącznik kompaktowy
 Intreputator automat in carcasa turnata
 Leistungsschalter
 Disjoncteur
 Автоматический выключатель
 Автоматичен прекъсвач
 Prekidač
 Megszakító
 Automatinis jungiklis
 Автоматичний вимикач

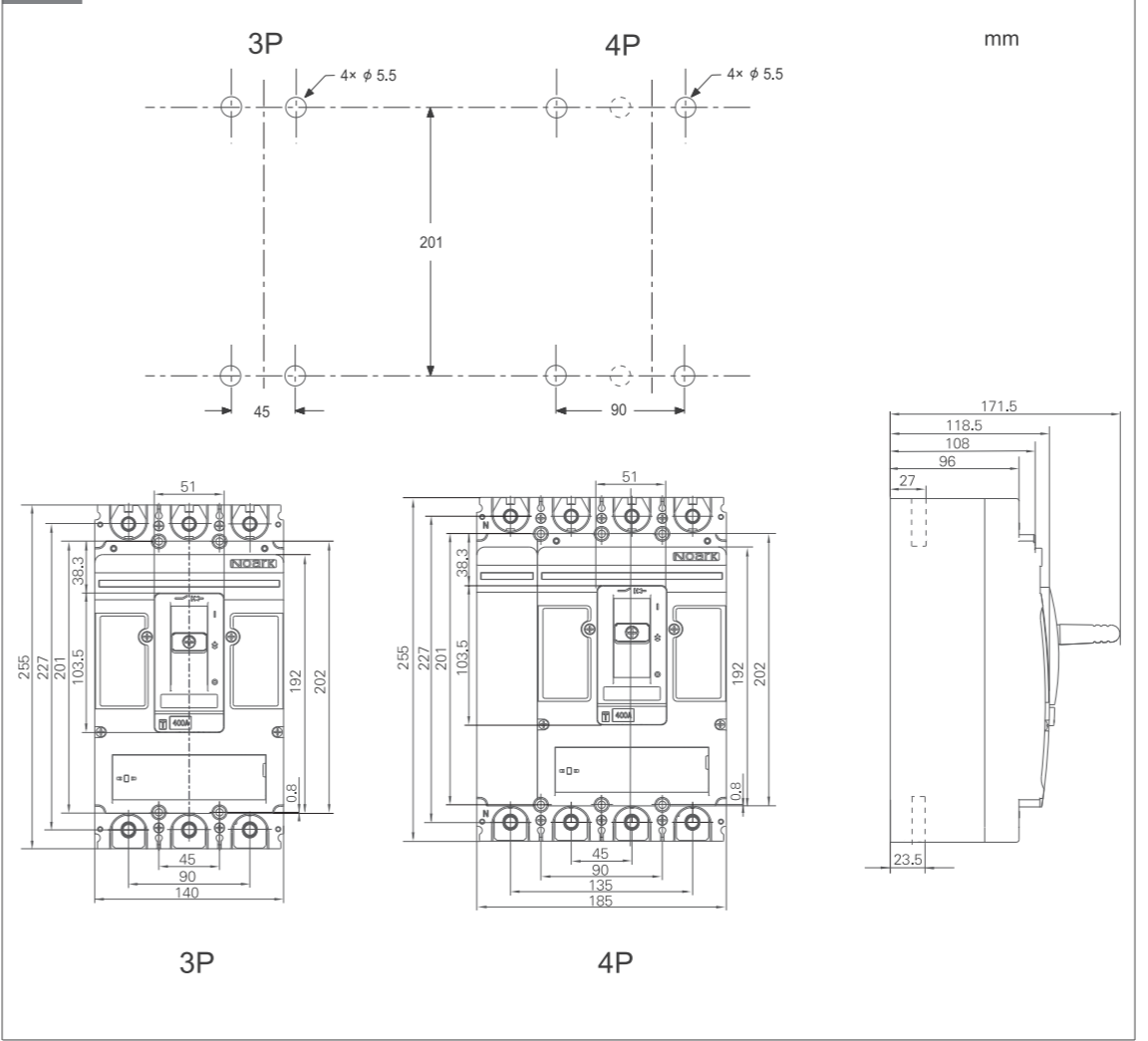
Switch disconnecter
 Odpínač
 Odpínač
 Rozłącznik kompaktowy
 Comutator de separare
 Lasttrennschalter
 Interrupteurs-sectionneur
 Выключатель нагрузки
 Изключатели
 Sklopka- rastavljáč
 Szakaszozókapcsolók
 Galios išjungiklis
 Вимикач навантаження



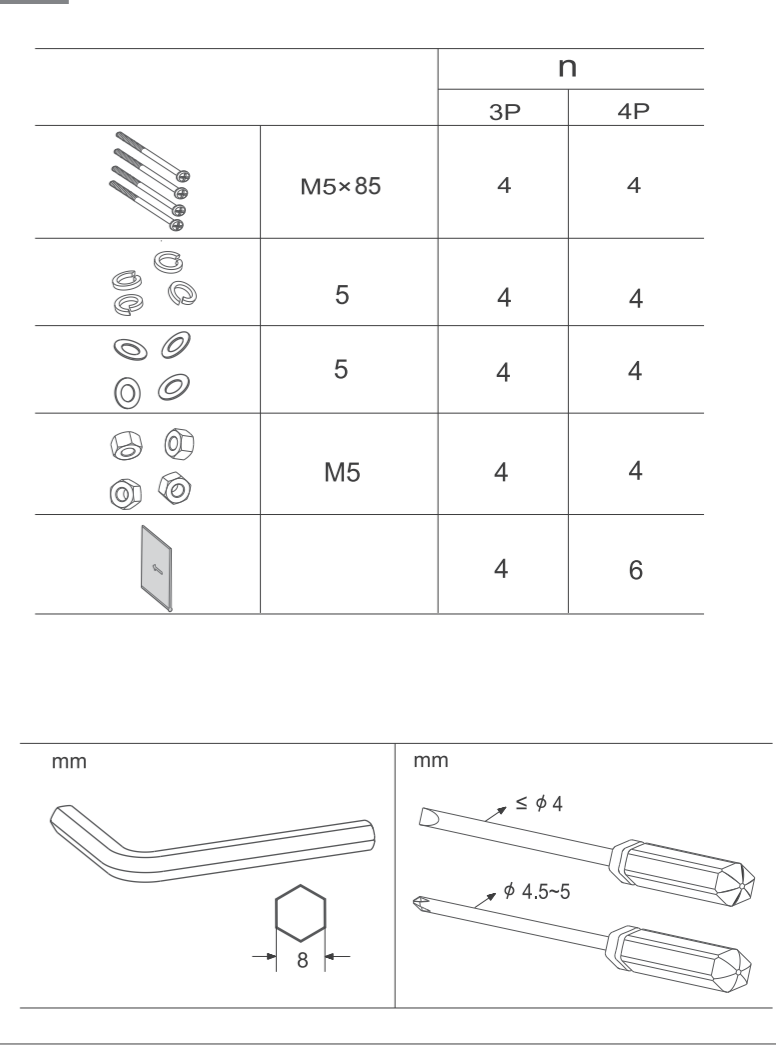
A



B



C

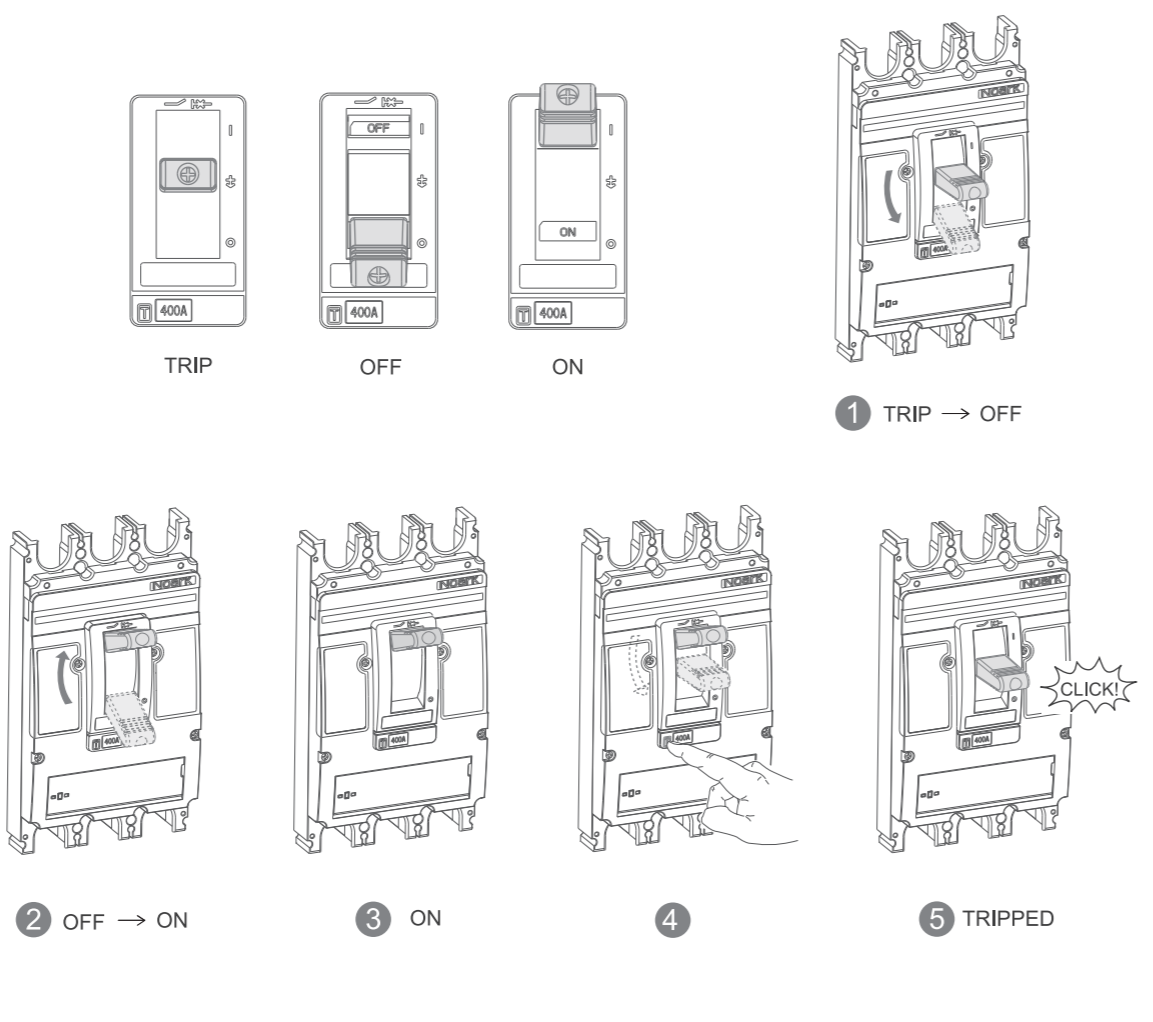


D Test

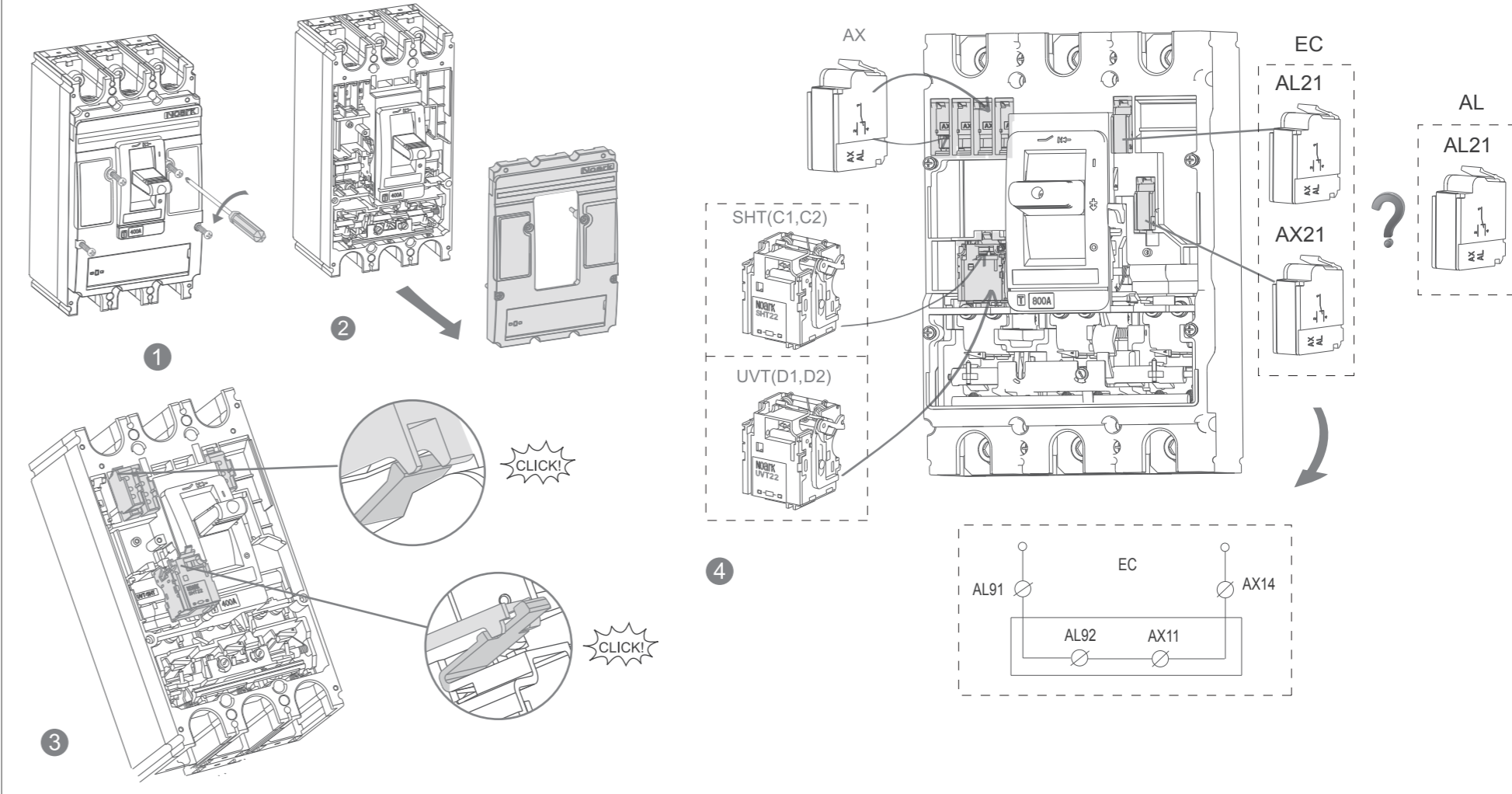
Mounting instructions
 Montážní návod
 Montážne inštrukcie
 Instrukcja montażu
 Instrucțiuni de asamblare
 Montageanweisung
 Instructions de montage
 Инструкция по монтажу
 Monteringsanvisning
 Istruzioni di montaggio
 Instrucciones de montaje
 Összeszerelési útmutató

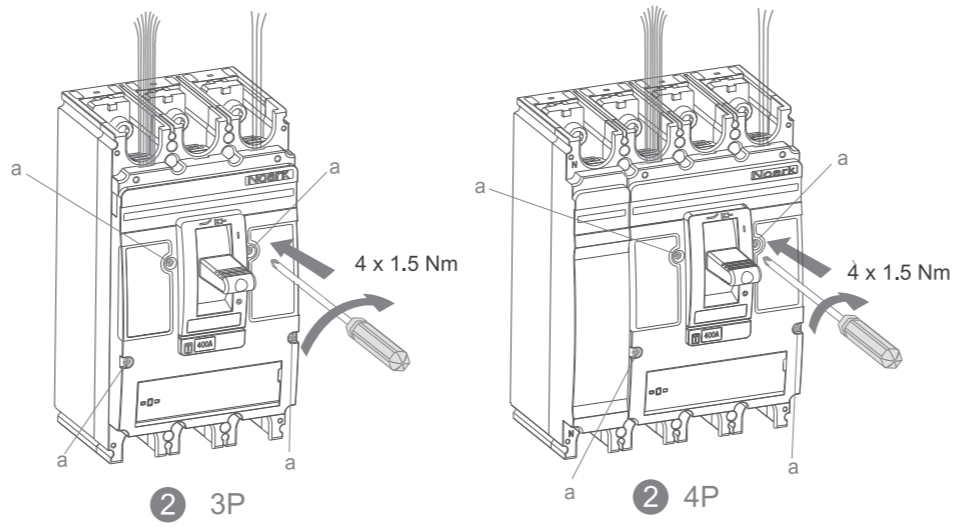
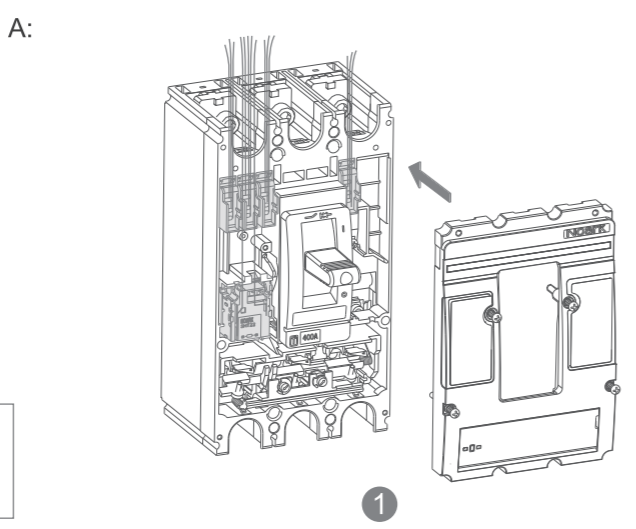
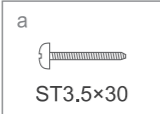
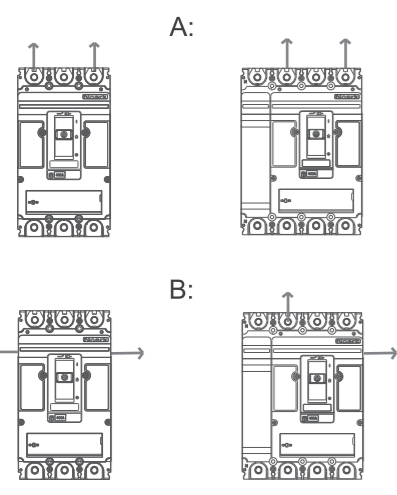
Asennusohjeita
 Montage-instructies
 Instruções de montagem
 Navodila za montažo
 Οδηγίες Εγκατάστασης
 Инструкции за инсталиране
 Monteringsvejledningen
 Montažu upute
 Surinkimo instrukcijos
 Instalēšanas instrukcijas
 Скупштина упутство
 Paigaldusjuhendid

Caution: Installation by electricians only
 Varování: Montáž pouze osobou s elektrotechnickou kvalifikací
 Varovanie: Montáž smie vykonávať iba osoba s elektrotechnickou kvalifikáciou
 Uwaga: Montaż tylko przez uprawnionych instalatorów
 Atentie: Instalare numai de catre electricieni
 Vorsicht: Montage nur durch Elektrofachkräfte
 Attention: Montage uniquement par un électricien
 Осторожно: Установка данного оборудования производится только специалистом – электриком
 Attenzione: L'installazione deve essere eseguita solamente da personale qualificato
 Atención: Este dispositivo debe ser manipulado únicamente por personal cualificado
 Figyelem: Szerelést kizárólag szakember végezheti
 Внимание: Монтаж само от ел.специалисти
 Dėmesio: montavimo darbus gali atlikti tik kvalifikuotas specialistas-elektrikas
 Uprozorenje: Montažu izvodi samo stručno lice
 Обережно: монтаж виконує виключно електрик

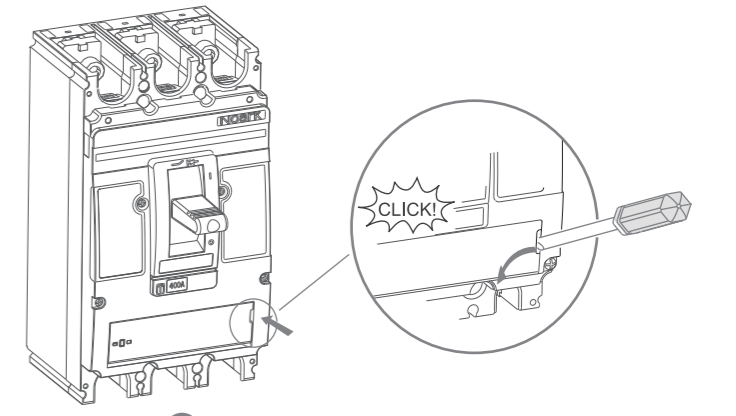


E

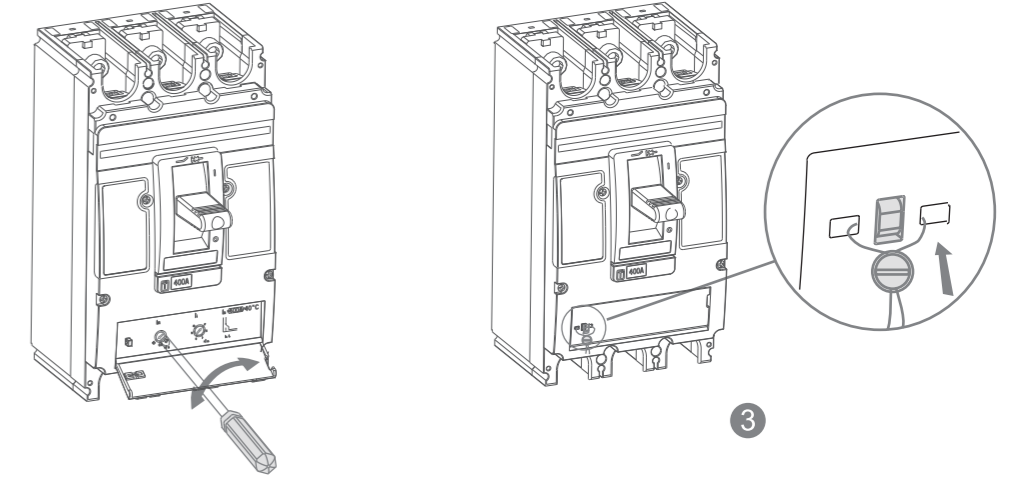
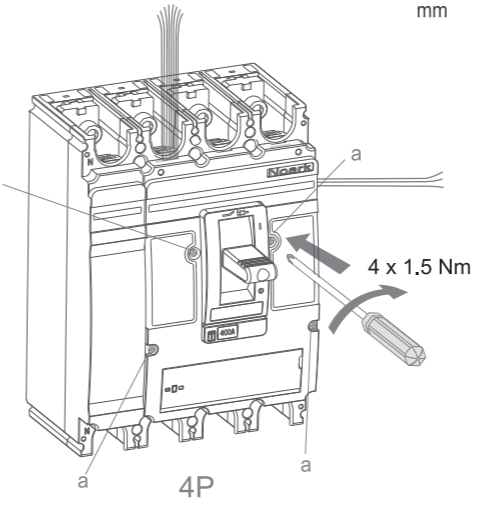
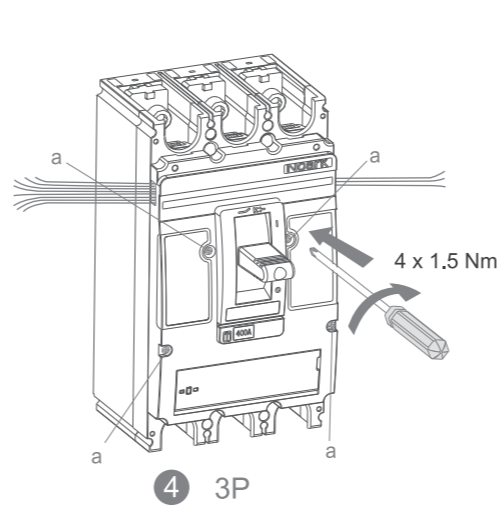
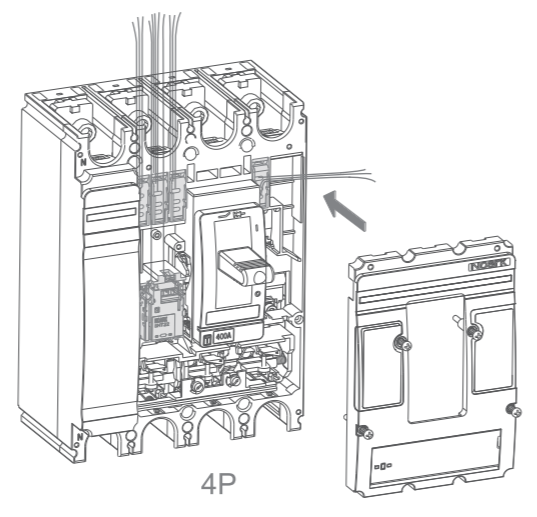
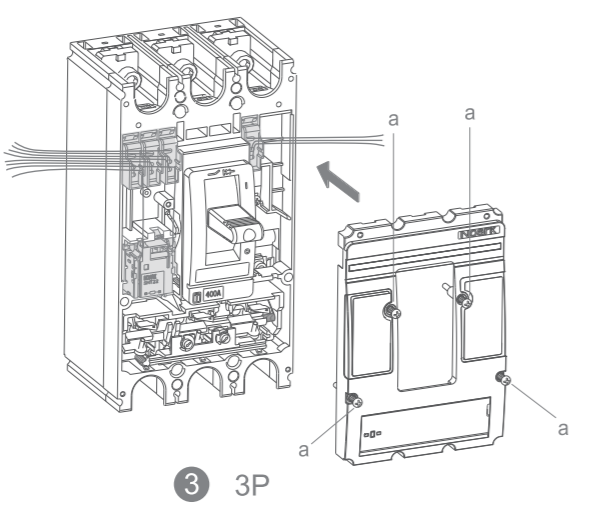
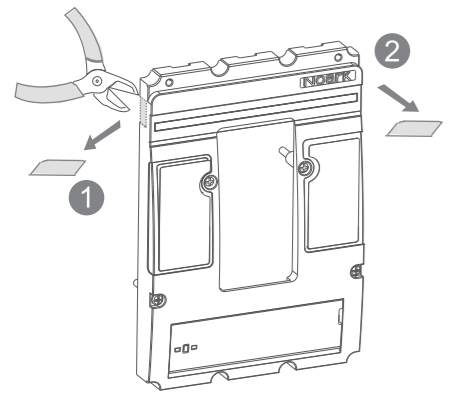


F

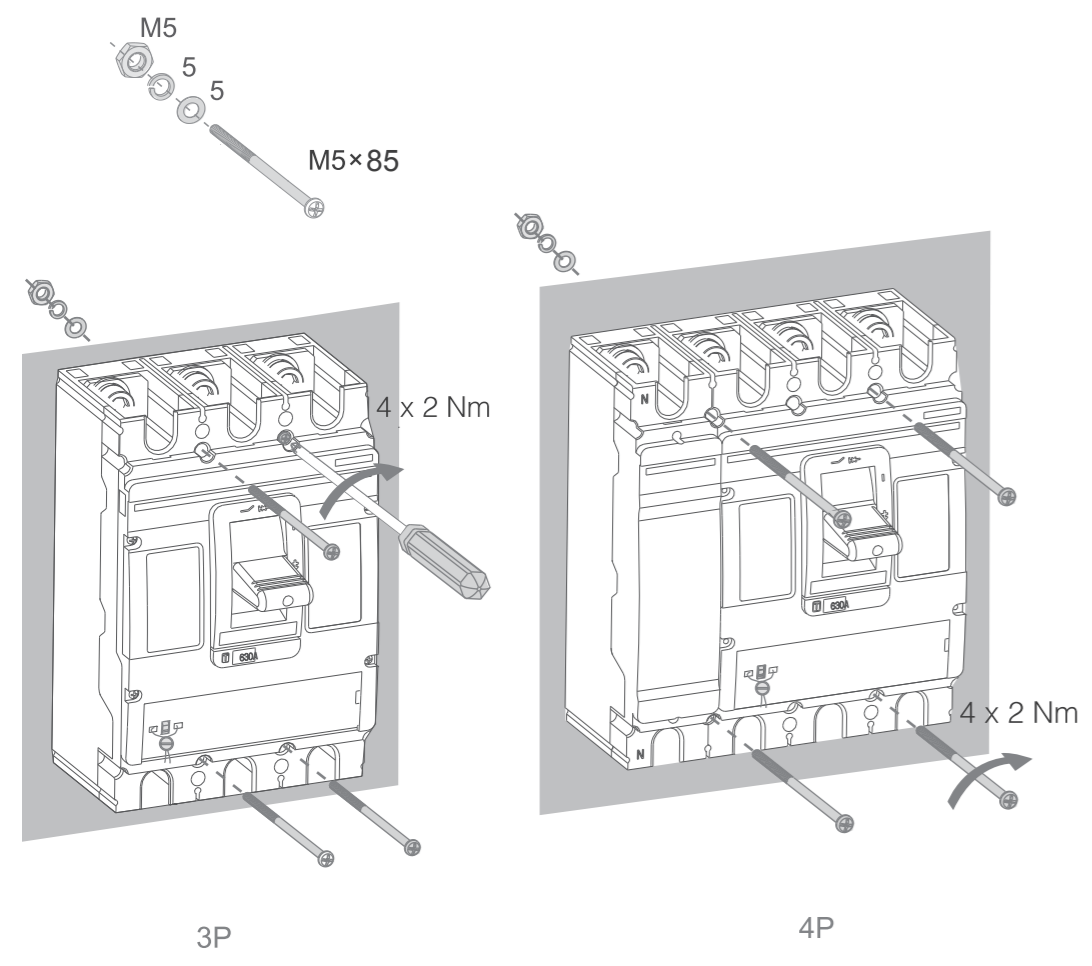
mm

G

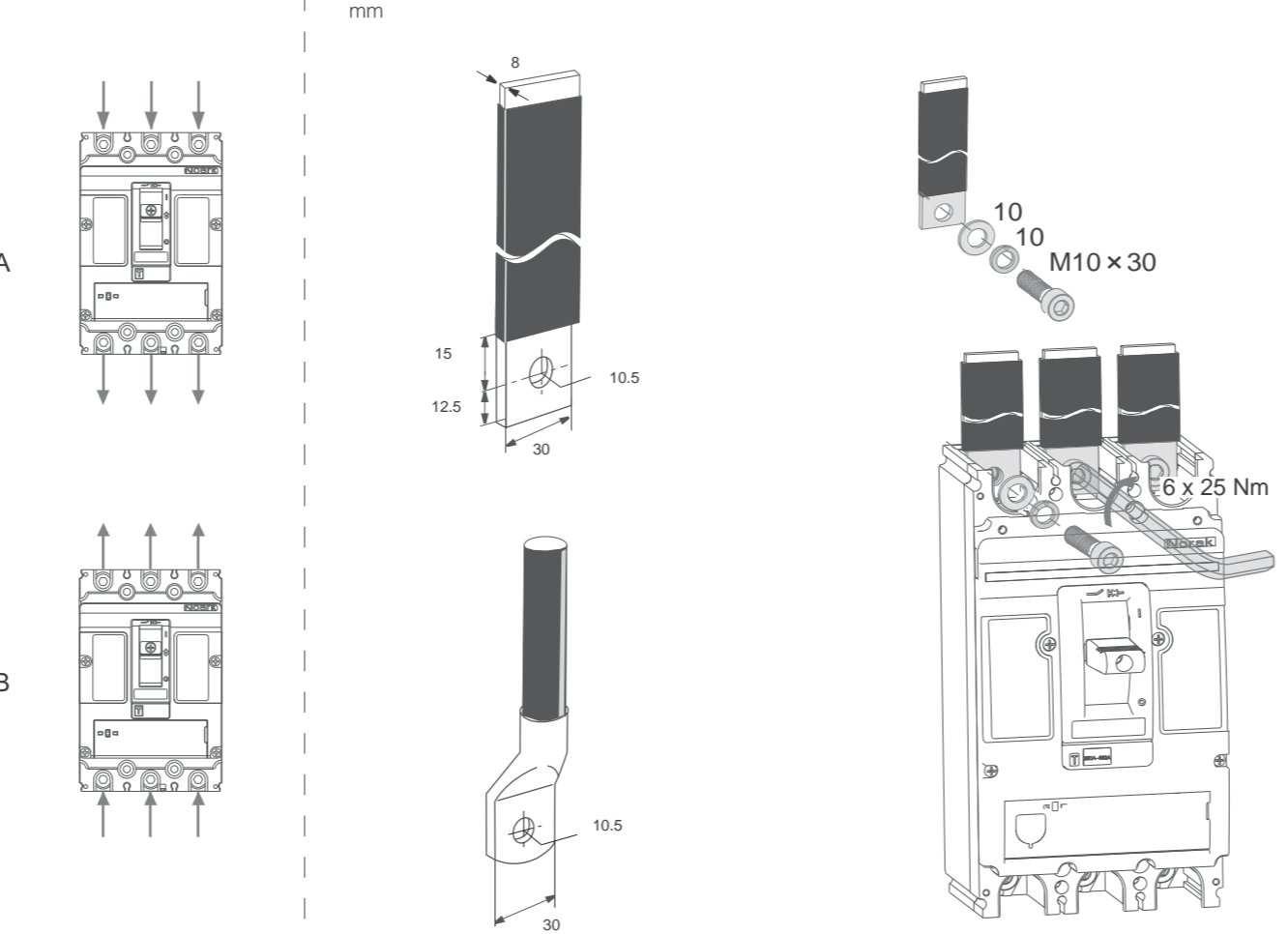
2 eg: $I_n=400A$
 $I_R=0.8I_n=320A$
 $I_i=10I_n=4000A$

**B:**

mm

H

mm

I

mm